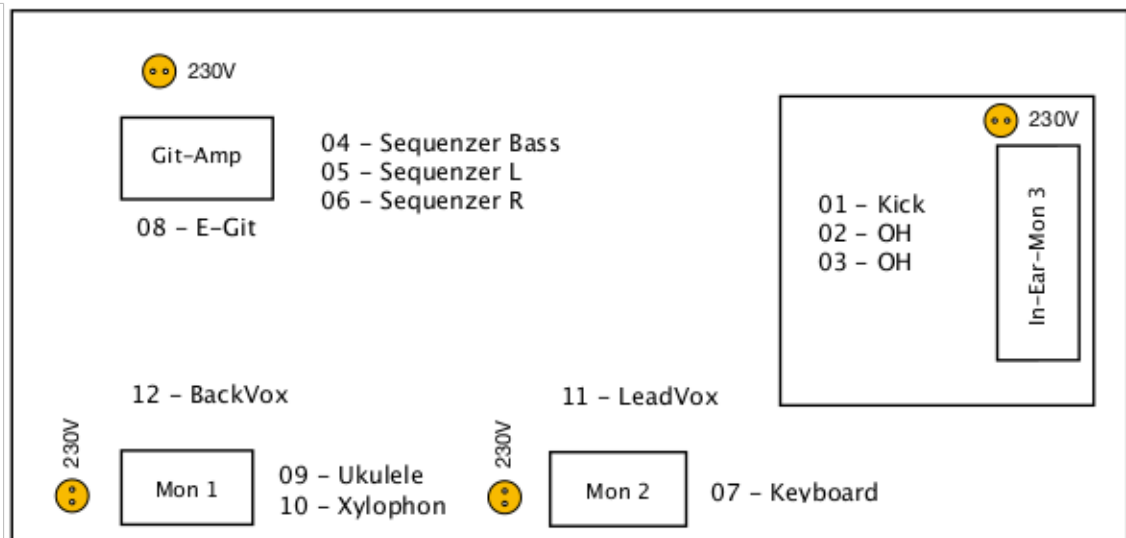


WESTSEE – Bühnenplan [Trio minimal]

Backdrop



Inputs

01	Kick	D112, Beta52 o.ä.
02	OH	M201 o.ä.
03	OH	M201 o.ä.
04	Sequenzer Bass	DI
05	Sequenzer L	DI
06	Sequenzer R	DI
07	Keyboard	DI
08	E-Git	e609, SM57 o.ä.
09	Ukulele	DI
10	Xylophon	e609, SM57 o.ä.
11	LeadVox	SM58 o.ä.
12	BackVox	SM58 o.ä.

Monitor: min. 2 Wege, idealerweise 3 Wege, 2x Wegdes, Drummer benutzt ein In-Ear-System

FOH: für die Spielstätte ausreichende, professionelle PA – kein Selbstbau!
min. 3 Band EQ, param. Mitten, 2 FX-Sends, Compressor, Reverb

Fragen: tech [at] westsee.info

Vielen Dank!

WESTSEE

2020 | 02

www.westsee.info